

## CERTIFICADO DE GARANTIA

Os defeitos causados por instalação inadequada, agentes naturais, acidentes e ou alteração das características do produto por pessoa não autorizada cancelarão automaticamente a garantia do produto. Para sua maior segurança procure sempre os serviços da REDE DE ASSISTENCIA TÉCNICA AUTORIZADA BOOG.

A BOOG, assegura ao consumidor a garantia deste produto pelo prazo de 1 ano, sendo: 90 dias exigidos pelo Código de Defesa do Consumidor mais 275 dias concedidos pela BOOG, porém para que o mesmo tenha validade é necessário que além deste certificado seja apresentada a Nota Fiscal de compra do produto sem a qual o que neste certificado está previsto não terá efeito.

Este produto foi projetado e fabricado procurando atender plenamente o consumidor, este é o objetivo fundamental da BOOG. Para tanto, é necessário que o manual de instruções seja lido cuidadosamente, e assim ficam expressas as seguintes condições de garantia:

1 - Esta garantia estipula que todos os componentes, ficam garantidos contra eventuais defeitos de fabricação que por ventura venham apresentar pelo prazo de 1 ano, contando a partir da data de entrega do produto ao Consumidor conforme expresso na Nota Fiscal de compra, que passa a fazer parte integrante deste certificado.

2 - Constatado o defeito de fabricação, o Consumidor deverá entrar em contato com o assistente técnico autorizado mais próximo, pois somente estes estão autorizados a examinar e reparar o produto no prazo de garantia.

3 - No prazo de garantia, os componentes defeituosos, assim como de mão-de-obra aplicada, serão gratuitos.

ATENÇÃO: A garantia perderá totalmente a validade se ocorrer uma das hipóteses expressas a seguir:

- Corte dos fios do conector do aparelho.
- Se o defeito eventualmente apresentado for ocasionado pelo Sr. Consumidor ou terceiros estranhos ao fabricante.
- Se o produto for examinado, alterado, adulterado, fraudado, ajustado, corrompido ou consertado por pessoa não autorizada pelo fabricante.
- Se qualquer componente ou peça agregado ao produto, se caracterizar como não original, adequado ou novo, e ainda que não mantenha as especificações técnicas de fabricação.
- Se o aparelho sofrer danos provocados por acidentes da natureza, como fogo, água, etc. ou por ter sido instalado em condições adversas às especificações técnicas de fabricação.

4. Mesmo em locais que não tenham Posto Autorizado o frete de ida e de volta do produto ao Posto Autorizado corre por conta do Consumidor.

**Sr. Consumidor, para sua segurança exija sempre Nota Fiscal e peça que sejam preenchidos os itens abaixo:**

Revendedor.....  
NF nº..... Data.....  
Proprietário.....  
Endereço.....  
Cidade..... UF.....  
Modelo..... Nº Série.....

**Para o posto Autorizado preencher e anexar à ordem de Serviço.**

Revendedor.....  
NF nº..... Data.....  
Proprietário.....  
Endereço.....  
Cidade..... UF.....  
Modelo..... Nº Série.....

# MANUAL DE INSTRUÇÕES E CERTIFICADO DE GARANTIA

FORNECHAVEADA DE ALIMENTAÇÃO AUTOMOTIVA

# FB-150



O uso de equipamentos de som em potência superior a 85 decibéis pode causar danos ao sistema auditivo. (lei federal nº 11.291/06)

## CERTIFICADO DE GARANTIA

Os defeitos causados por instalação inadequada, agentes naturais, acidentes e ou alteração das características do produto por pessoa não autorizada cancelarão automaticamente a garantia do produto. Para sua maior segurança procure sempre os serviços da REDE DE ASSISTENCIA TÉCNICA AUTORIZADA BOOG.

A BOOG, assegura ao consumidor a garantia deste produto pelo prazo de 1 ano, sendo: 90 dias exigidos pelo Código de Defesa do Consumidor mais 275 dias concedidos pela BOOG, porém para que o mesmo tenha validade é necessário que além deste certificado seja apresentada a Nota Fiscal de compra do produto sem a qual o que neste certificado está previsto não terá efeito.

Este produto foi projetado e fabricado procurando atender plenamente o consumidor, este é o objetivo fundamental da BOOG. Para tanto, é necessário que o manual de instruções seja lido cuidadosamente, e assim ficam expressas as seguintes condições de garantia:

1 - Esta garantia estipula que todos os componentes, ficam garantidos contra eventuais defeitos de fabricação que por ventura venham apresentar pelo prazo de 1 ano, contando a partir da data de entrega do produto ao Consumidor conforme expresso na Nota Fiscal de compra, que passa a fazer parte integrante deste certificado.

2 - Constatado o defeito de fabricação, o Consumidor deverá entrar em contato com o assistente técnico autorizado mais próximo, pois somente estes estão autorizados a examinar e reparar o produto no prazo de garantia.

3 - No prazo de garantia, os componentes defeituosos, assim como de mão-de-obra aplicada, serão gratuitos.

ATENÇÃO: A garantia perderá totalmente a validade se ocorrer uma das hipóteses expressas a seguir:

- Corte dos fios do conector do aparelho.
- Se o defeito eventualmente apresentado for ocasionado pelo Sr. Consumidor ou terceiros estranhos ao fabricante.
- Se o produto for examinado, alterado, adulterado, fraudado, ajustado, corrompido ou consertado por pessoa não autorizada pelo fabricante.
- Se qualquer componente ou peça agregado ao produto, se caracterizar como não original, adequado ou novo, e ainda que não mantenha as especificações técnicas de fabricação.
- Se o aparelho sofrer danos provocados por acidentes da natureza, como fogo, água, etc. ou por ter sido instalado em condições adversas às especificações técnicas de fabricação.

4. Mesmo em locais que não tenham Posto Autorizado o frete de ida e de volta do produto ao Posto Autorizado corre por conta do Consumidor.

**Sr. Consumidor, para sua segurança exija sempre Nota Fiscal e peça que sejam preenchidos os itens abaixo:**

Revendedor.....  
NF nº..... Data.....  
Proprietário.....  
Endereço.....  
Cidade..... UF.....  
Modelo..... Nº Série.....

**Para o posto Autorizado preencher e anexar à ordem de Serviço.**

Revendedor.....  
NF nº..... Data.....  
Proprietário.....  
Endereço.....  
Cidade..... UF.....  
Modelo..... Nº Série.....

# MANUAL DE INSTRUÇÕES E CERTIFICADO DE GARANTIA

FORNECHAVEADA DE ALIMENTAÇÃO AUTOMOTIVA

# FB-150

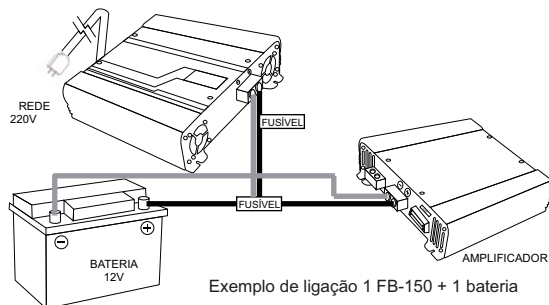
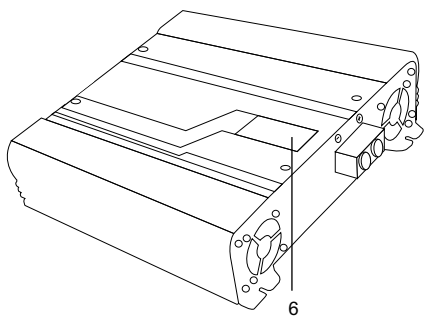
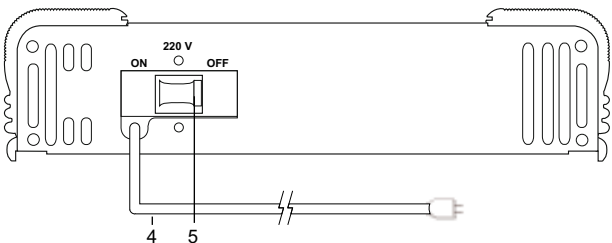
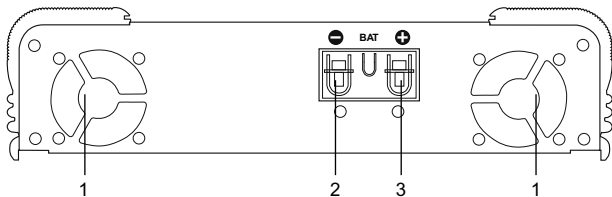


O uso de equipamentos de som em potência superior a 85 decibéis pode causar danos ao sistema auditivo. (lei federal nº 11.291/06)

## INSTALAÇÃO

### IDENTIFICAÇÃO DAS CONEXÕES E CONTROLES.

- 1 -Micro ventiladores.
- 2 -Saída negativa (-) 14,4 DC MAX.
- 3 -Saída positiva (+) 14,4 DC MAX.
- 4 -Cabo de alimentação.
- 5 -Disjuntor 220V.
- 6 - Display indicador de voltagem de saída DC



Exemplo de ligação 1 FB-150 + 1 bateria

## ESPECIFICAÇÕES TÉCNICAS

Devido ao constante aperfeiçoamento do produto, as especificações e o desenho estão sujeitos à possíveis modificações sem aviso prévio.

### CARACTERÍSTICAS TÉCNICAS

### FB-150

Alimentação	220V
Saída	14,4 DC MAX 150 A 12,6V
Consumo máx 220V	15 ampères (máx) 220V
Consumo mín 220V	0,2 ampères (mín) 220 V
Altura (H)	60,7 mm
Largura (L)	264 mm
Profundidade (P)	280 mm
Peso Líquido	3,720 kg
Peso Bruto	3,870 kg

## BOOG INDÚSTRIA E COMÉRCIO DE ELETRÔNICOS LTDA.

Rua Silva Bueno, 36 - Ipiranga - CEP 04208-000 - São Paulo - SP

PABX: (011) 2614-5649

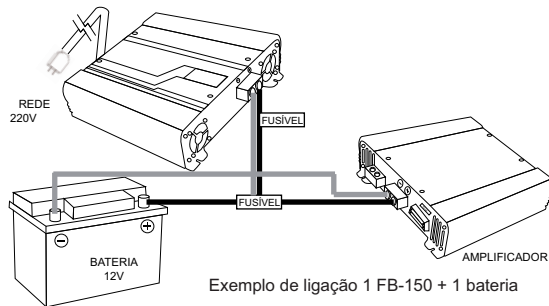
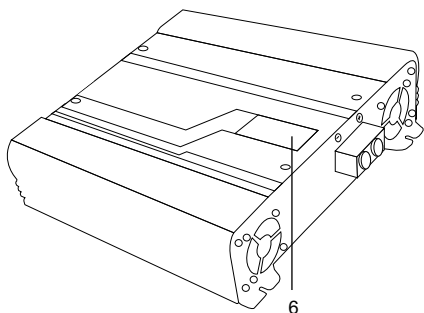
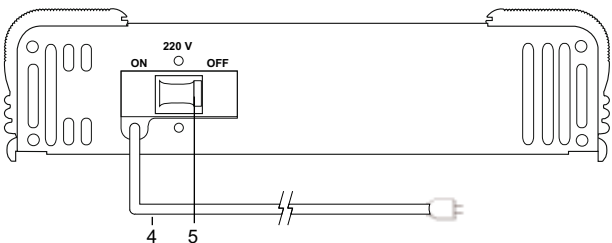
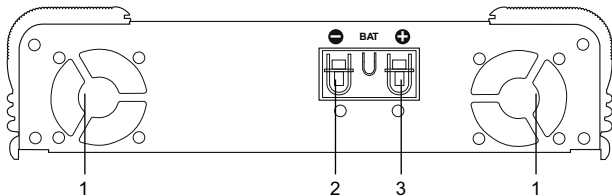
boogsom.com.br



## INSTALAÇÃO

### IDENTIFICAÇÃO DAS CONEXÕES E CONTROLES.

- 1 -Micro ventiladores.
- 2 -Saída negativa (-) 14,4 DC MAX.
- 3 -Saída positiva (+) 14,4 DC MAX.
- 4 -Cabo de alimentação.
- 5 -Disjuntor 220V.
- 6 - Display indicador de voltagem de saída DC



Exemplo de ligação 1 FB-150 + 1 bateria

## ESPECIFICAÇÕES TÉCNICAS

Devido ao constante aperfeiçoamento do produto, as especificações e o desenho estão sujeitos à possíveis modificações sem aviso prévio.

### CARACTERÍSTICAS TÉCNICAS

### FB-150

Alimentação	220V
Saída	14,4 DC MAX 150 A 12,6V
Consumo máx 220V	15 ampères (máx) 220V
Consumo mín 220V	0,2 ampères (mín) 220 V
Altura (H)	60,7 mm
Largura (L)	264 mm
Profundidade (P)	280 mm
Peso Líquido	3,720 kg
Peso Bruto	3,870 kg

## BOOG INDÚSTRIA E COMÉRCIO DE ELETRÔNICOS LTDA.

Rua Silva Bueno, 36 - Ipiranga - CEP 04208-000 - São Paulo - SP

PABX: (011) 2614-5649

boogsom.com.br

